

Fiche Technique Fenêtres Bois

CALCUL THERMIQUE SUR MENUISERIE BOIS 68 MM

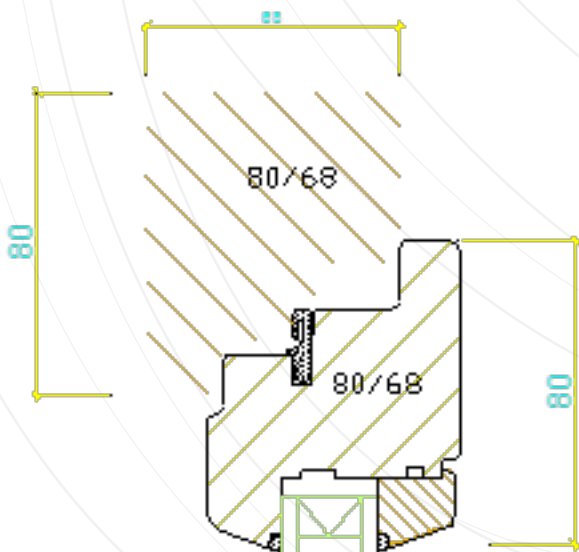
Gamme : Bois IV 68
Configuration : Fenêtre 2 vantaux
Type ouverture : OF/OB
Dimension hors tout : 1230 x 1480 mm
Essence : Epicéa 3 plis collés $U_f = 1,2$
Vitrage : 4/16/4 peu émissif $U_g = 1,1$ CEKAL
Intercalaire : Bord chaud type Thermix $\Psi_g = 0,041$

COEFFICIENT THERMIQUE



$U_w = 1,30 \text{ W}/(\text{m}^2.\text{K})$

(Le rapport original du fournisseur peut-être fourni sur demande)



CALCUL THERMIQUE SUR MENUISERIE BOIS 78 MM

Gamme : Bois IV 78

Configuration : Fenêtre 2 vantaux

Type ouverture : OF/OB

Dimension hors tout : 1230 x 1480 mm

Essence : Epicéa 3 plis collés $U_f = 1,2$

Vitrage : 4/12/4/12/4 peu émissif $U_g 0,8$ CEKAL

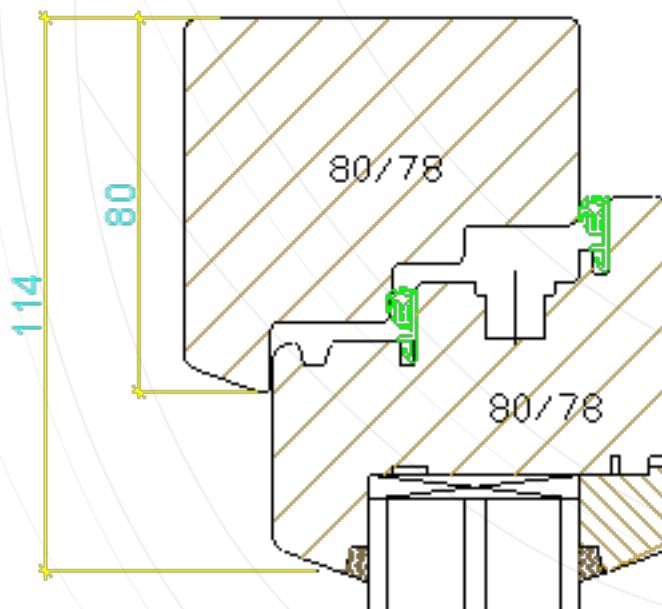
Intercalaire : Bord chaud type Thermix $\Psi_g = 0,039$

COEFFICIENT THERMIQUE



$U_w = 1,00 \text{ W}/(\text{m}^2.\text{K})$

(Le rapport original du fournisseur peut-être fourni sur demande)



Fiche Technique Fenêtres Bois

CALCUL THERMIQUE SUR MENUISERIE BOIS 88 MM

Gamme : Bois IV 88
Configuration : Fenêtre 2 vantaux
Type ouverture : OF/OB
Dimension hors tout : 1230 x 1480 mm
Essence : Epicéa 3 plis collés $U_f = 1,2$
Vitrage : 4/18/4/18/4 peu émissif $U_g = 0,5$ CEKAL
Intercalaire : Bord chaud type Thermix $\Psi_g = 0,039$

COEFFICIENT THERMIQUE



$U_w = 0,80 \text{ W}/(\text{m}^2.\text{K})$

(Le rapport original du fournisseur peut-être fourni sur demande)

