

Éléments posables sur châssis de fenêtre pour volets roulants LAKAL-Classic et LAKAL-Design.



Isolation thermique efficace et
nombreux avantages fonctionnels.

 **LAKAL**®

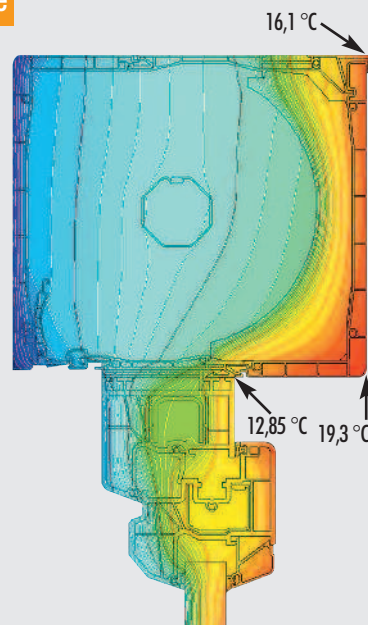
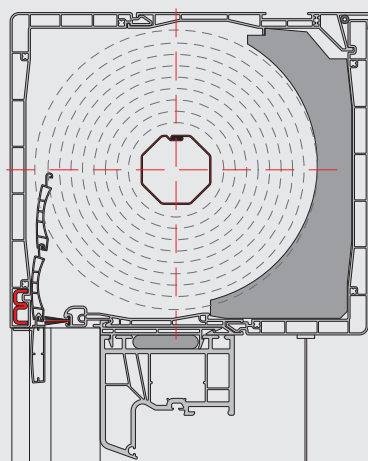
VOLETS ROULANTS,
PORTES DE GARAGE ET PORTES INDUSTRIELLES

Cette nouvelle génération d'éléments posables sur châssis de fenêtre pour volets roulants répond aux exigences élevées de l'EnEV.

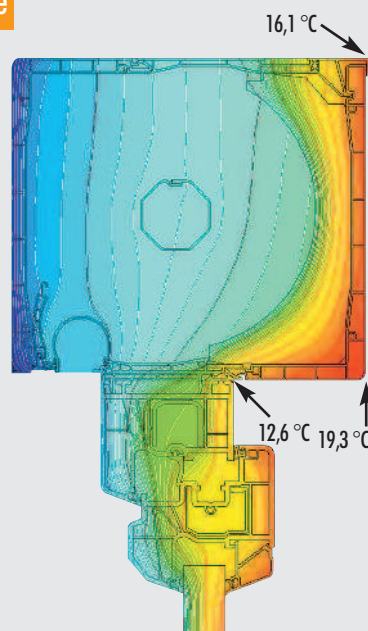
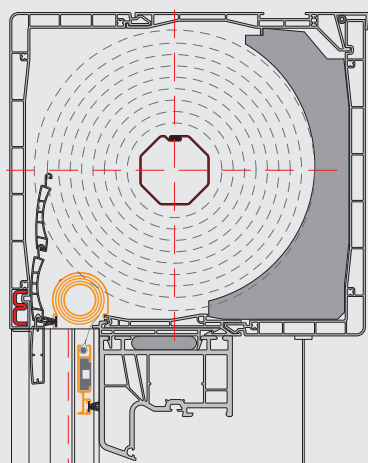
Elle allie l'efficacité d'une isolation thermique de qualité à de nombreux avantages fonctionnels :

- Les directives relatives aux caissons de volets roulants figurant à l'annexe 8.2 alinéa 2.1 de la liste des règles de construction sont respectées ($R_{moyen} \geq 1,0 \text{ w/m}^2\text{k}$) ; soit un coefficient de transmission de chaleur $U_{sb} \leq 0,85 \text{ w/m}^2\text{k}$.
- Les exigences en matière de prévention de formation de moisissure (DIN 4108-2:2003-07, paragraphe 5.3.7), sont respectées à la liaison entre le caisson de volet roulant et le dormant (Facteur de température $f_{Rsi} \geq 0,70$).
- Pas de baguettes de finitions ou d'isolations supplémentaires nécessaires.
- Étanchéité du caisson assurée par un joint brossé.
- Possibilité de fixer le caisson au linteau par le biais d'une cornière à emboîter.
- Utilisation universelle sur les constructions neuves et pour la rénovation des bâtiments anciens.
- Possibilité d'isolation phonique jusqu'à classe 4.
- Possibilité d'utilisation d'un arbre de 60 avec tablier MAXI (caisson taille 5).
- Coulisses de guidage "2 en 1".
- Moustiquaire intégrée au caisson.

Modèle de base



Avec moustiquaire intégrée



Éléments posables sur châssis de fenêtre LAKAL-Classic et LAKAL-Design

Construction particulièrement compacte en quatre tailles *

Taille I = 139,5/162 mm *)

Taille II = 164,5/186 mm

Taille III = 184,5/205 mm

Taille IV = 204,5/228 mm

* Moustiquaire uniquement pour les tailles II, III et IV

*) Uniquement pour caisson carré.

Isolation thermique sans moustiquaire

Valeur U_{sb}
0,79 w/m²k

0,82 w/m²k

0,81 w/m²k

0,81 w/m²k

Isolation thermique avec moustiquaire

Valeur U_{sb}

-

0,85 w/m²k

0,84 w/m²k

0,82 w/m²k

Facteur de température sans moustiquaire

Facteur f_{Rsi}
0,76

0,72

0,71

0,71

Facteur de température avec moustiquaire

Facteur f_{Rsi}

-

0,71

0,70

0,71

LAKAL GmbH - Zinzinger Straße 11 - 66117 SAARBRÜCKEN - Allemagne
Tél. : +49 681 92609-0 - Fax : +49 681 582401 - commandes-service@lakal.fr



VOLETS ROULANTS,
PORTES DE GARAGE ET PORTES INDUSTRIELLES

www.lakal.fr